

Panasonic®

COMMERCIAL VACUUM CLEANER

Aspirateur commercial

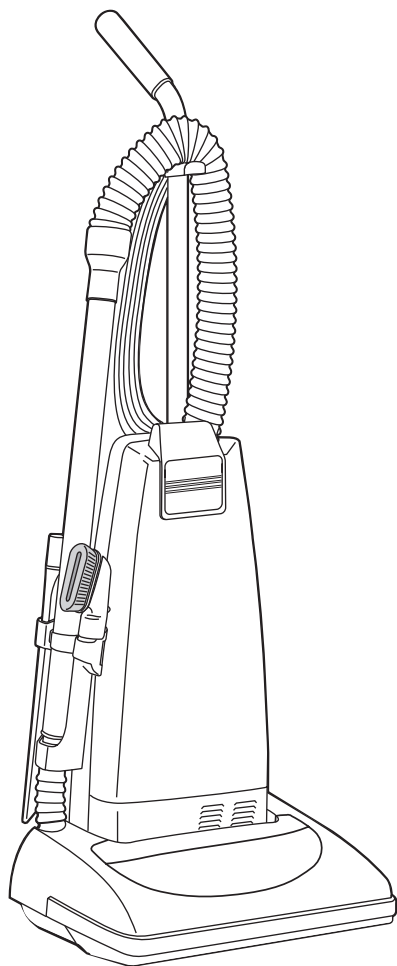
Aspiradora Comercial

MC-V5204

Operating Instructions

Instrucciones de operación

Manuel d'utilisation



Before operating your vacuum cleaner, please read these instructions completely.

Avant d'utiliser l'appareil, il est recommandé de lire attentivement ce manuel.

Antes de usar su aspiradora, lea completamente estas instrucciones por favor.

C01ZCNJ00000

CONSUMER INFORMATION

Please read **IMPORTANT SAFETY INSTRUCTIONS** on page 5 before use. Read and understand all instructions.

TO OUR VALUED CUSTOMER

We are very pleased to welcome you to the Panasonic family of products. Thank you for purchasing this product. Our intent is that you become one of our many satisfied customers.

Proper assembly and safe use of your vacuum cleaner are your responsibilities. Your vacuum cleaner is intended only for commercial use. The vacuum cleaner should be stored in a dry, indoor area. Read the Operating Instructions carefully for important use and safety information.

Special care is required when vacuuming certain types of carpet or floor covering. Always check the carpet or floor covering manufacturer's recommended cleaning instructions before vacuuming.

PLEASE PAY CLOSE ATTENTION TO ALL WARNING AND CAUTION STATEMENTS.



WARNING

WARNING statements are designed to alert you to the possibility of personal injury, loss of human life, and/or damage to the vacuum cleaner and/or personal property if the instructions given are not followed.



CAUTION

CAUTION statements are designed to alert you to the possibility of damage to the vacuum cleaner and/or personal property if the instructions given are not followed.



WARNING

TO AVOID ELECTRICAL SHOCK

Never vacuum damp or wet surfaces or liquids.
DO NOT store machine outdoors.
Replace worn or frayed power cord immediately.
Unplug from outlet when not in use and before servicing.

TO AVOID ACCIDENTS

Except for hand-held cleaners, keep machine on floor - not chairs, tables, steps, stairs, etc.
Store machine promptly after each use to prevent accidents such as tripping over power cord or machine.
Use machine and accessories only in a manner intended by the manufacturer.
The use of an extension cord is not recommended.

Renseignements importants

Il est recommandé de lire la section IMPORTANTES MESURES DE SÉCURITÉ à la page 6 avant d'utiliser l'appareil. S'assurer de lire et de bien comprendre toutes les instructions du présent manuel.

À NOTRE CLIENTÈLE

Nous vous souhaitons la bienvenue parmi la grande famille des clients des appareils Panasonic. Nous vous remercions d'avoir arrêté votre choix sur cet appareil. Nous n'avons qu'un seul but : votre entière satisfaction.

L'assemblage approprié et l'utilisation adéquate de l'aspirateur sont la responsabilité de l'utilisateur. Cet aspirateur est destiné à un usage commercial seulement. Le ranger dans un endroit sec ; NE PAS le laisser à l'extérieur. Lire attentivement le présent manuel et prendre connaissance des mesures de sécurité qui y sont exposées.

Des soins particuliers sont nécessaires lors du nettoyage de certains genres de tapis ou de surfaces. Toujours vérifier les recommandations de nettoyage du fabricant du tapis ou de la surface avant de passer l'aspirateur.

Porter une attention particulière à tous les avertissements et à toutes les mises en garde.



AVERTISSEMENT

Les **AVERTISSEMENTS** préviennent d'un risque de blessures corporelles graves, voire mortelles, ou de dommages à des biens personnels ou à l'appareil en cas de non respect des instructions.



ATTENTION

Les mentions **ATTENTION** avisent d'un risque de dommage à l'appareil ou à des biens personnels en cas de non respect des instructions.



AVERTISSEMENT

POUR PRÉVENIR LE RISQUE DE CHOCS ÉLECTRIQUES

Ne jamais utiliser l'aspirateur sur une surface humide ou pour aspirer des liquides.

Ne jamais ranger l'appareil à l'extérieur.

Remplacer immédiatement tout cordon d'alimentation usé ou éraillé.

Débrancher l'appareil de la prise secteur après usage et avant tout entretien.

POUR PRÉVENIR LE RISQUE D'ACCIDENTS

À l'exception des aspirateurs à main, garder l'appareil au sol. NE PAS l'utiliser sur des chaises ou des tables ni le passer sur des marches ou dans un escalier, par exemple.

Ranger l'appareil après usage afin de prévenir les risques de trébucher sur le cordon ou l'appareil.

Utiliser l'appareil et les accessoires de la manière recommandée.

Il n'est pas recommandé d'utiliser un cordon prolongateur.

Información para el consumidor

Por favor, lea "Instrucciones importantes de seguridad" en la página 7 antes de usar su aspiradora. Lea y comprenda todas las instrucciones.

A NUESTRO CONSUMIDOR ESTIMADO

Nos da mucho gusto a presentarle a la familia de productos de Panasonic. Le damos las gracias por comprar este producto. Estamos resueltos a hacerle uno de nuestros muchos consumidores satisfechos.

Montaje correcto y uso seguro de su aspiradora son sus responsabilidades. Su aspiradora está fabricada para el uso de domicilio únicamente. Debe guardar la aspiradora en un lugar seco y debajo de techo. Lea las "Instrucciones de operación" con cuidado para la información importante de uso y la información de seguridad.

Se requiere el cuidado especial cuando pasa la aspiradora sobre ciertas clases de alfombra o cubierta de piso. Siempre revise las instrucciones de la limpieza recomendada de fabricante para la alfombra o la cubierta de piso antes de pasar la aspiradora.

Preste mucha atención por favor a todos los avisos y a todas las advertencias



ADVERTENCIA

Las secciones **ADVERTENCIA** están incluidas para llamarle atención a la posibilidad de la lesión corporal, la pérdida de vida humana, y/o el daño a la aspiradora y/o el daño a las propiedades personales si las instrucciones dadas no están seguidas.



CUIDADO

Las secciones **CUIDADO** están incluidas para llamarle atención a la posibilidad del daño a la aspiradora, y/o del daño a las propiedades personales si las instrucciones dadas no están seguidas.



ADVERTENCIA

PARA EVITAR CHOQUE ELÉCTRICO

Nunca pase la aspiradora en las superficies húmedas o mojadas ni aspire los líquidos.

No mantenga la aspiradora a la intemperie.

Cambio en seguida un cordón eléctrico gastado o raído.

Desconéctela cuando lo la está usando y antes de darle servicio.

PARA EVITAR ACCIDENTES

Excepto las aspiradoras a mano, mantenga la aspiradora sobre el suelo - no sobre las sillas, las mesas, los escalones, las escaleras, etc.

Mantenga la aspiradora en un lugar seguro en seguida después de cada uso para evitar accidentes como tropiezo con cordón eléctrico o con aspiradora.

Use la aspiradora y los accesorios únicamente en manera descrita en este manual.

No recomiende un cordón eléctrico adicional.

IMPORTANT SAFETY INSTRUCTIONS



WARNING

To reduce the risk of fire, electrical shock, injury: When using vacuum cleaner, basic precautions should always be followed, including the following:

1. **Read** all instructions in this manual before assembling or using your vacuum cleaner.
2. **Use** your cleaner only as described in this manual. Use only with Panasonic recommended attachments.
3. **Disconnect** electrical supply before servicing or cleaning out the brush area. Failure to do so could result in electrical shock or the brush suddenly starting.
4. **Do not** leave cleaner when plugged in. Unplug from outlet when not in use and before servicing.
5. **To** reduce the risk of electrical shock - Do not use outdoors or on wet surfaces.
6. **Do not** allow to be used as a toy. Close attention is necessary when used by or near children.
7. **Do not** use with a damaged cord or plug. If cleaner is not working as it should, has been dropped, damaged, left outdoors, or dropped in water, return it to a Panasonic Service Center.
8. **Do not** pull or carry by cord, use cord as a handle, close a door on cord, or pull cord around sharp edges or corners. Do not run cleaner over cord. Keep cord away from heated surfaces.
9. **Do not** unplug by pulling on cord. To unplug, grasp the plug, not the cord.
10. **Do not** handle plug or cleaner with wet hands.
11. **Do not** put any objects into openings.
12. **Do not** use with any opening blocked; keep free of dust, lint, hair, and anything that may reduce air flow.
13. **Keep** hair, loose clothing, fingers, and all parts of body away from openings and moving parts.
14. **Turn off** all controls before unplugging.
15. **Use extra care** when cleaning on stairs. Do not put on chairs, tables, etc. Keep on floor.
16. **Do not** use cleaner to pick up flammable or combustible liquids (gasoline, cleaning fluid, perfumes, etc.), or use in areas where they may be present. The fumes from these substances can create a fire hazard or explosion.
17. **Do not** pick up anything that is burning or smoking, such as cigarettes, matches, or hot ashes.
18. **Do not** use cleaner without dust bag and/or filters in place.
19. **Connect** to a properly grounded outlet only. See Grounding Instructions.
21. **You** are responsible for making sure that your vacuum cleaner is not used by anyone unable to operate it properly.

SAVE THESE INSTRUCTIONS

THIS VACUUM CLEANER IS INTENDED FOR COMMERCIAL USE

NOTE: Before you plug in your Panasonic vacuum cleaner, make sure that the voltage indicated on the rating plate located at the back of the vacuum cleaner is the same as your local electrical supply.

Importantes mesures de sécurité



AVERTISSEMENT

Afin de réduire les risques d'incendie, de chocs électriques ou de lésions corporelles. Il est important de suivre des précautions générales lors de l'utilisation de l'aspirateur, comprenant celles énumérées ci-dessous:

1. **Veillez** lire toutes les instructions de ce manuel avant d'assembler votre aspirateur.
2. **Utiliser** l'aspirateur seulement de la manière décrite dans ce manuel. Utiliser seulement les accessoires recommandés par Panasonic.
3. **Débrancher l'alimentation** électrique avant de réparer ou de nettoyer les alentours de la brosse. La non observation de cette consigne pourrait engendrer un choc électrique ou le démarrage soudain et inattendu de la brosse.
4. **Ne pas** laisser l'aspirateur branché. Débrancher de la prise murale lorsque l'aspirateur n'est pas en utilisation et avant de le réparer.
5. **Afin** de réduire les risques de chocs électriques - Ne pas l'utiliser à l'extérieur ou sur des surfaces mouillées.
6. **Ne pas** permettre l'utilisation de l'aspirateur comme un jouet. Il est nécessaire de surveiller de près lors de proximité aux enfants lors de son utilisation.
7. **Ne pas** utiliser si le cordon et/ou la fiche sont endommagés. Si l'aspirateur ne fonctionne pas correctement, s'il est tombé, endommagé, laissé dehors ou tombé dans l'eau, il est nécessaire de le porter à un Centre de Service Panasonic.
8. **Ne pas** tirer ou porter l'aspirateur par le cordon, ni utiliser le cordon en tant que manche, ni fermer une porte sur le cordon, ni tirer le cordon autour de coins aigus. Ne pas passer l'aspirateur sur le cordon. Ne pas laisser le cordon à proximité de surface chauffante.
9. **Ne pas** débrancher en tirant sur le cordon. Saisir la fiche, et non le cordon pour débrancher.
10. **Ne pas** toucher ni la fiche, ni l'aspirateur avec les mains mouillées.
11. **Ne** mettre aucun objet dans les ouvertures.
12. **Ne pas** utiliser si une ouverture est obstruée. Garder libre de poussière, peluche, poil ou tout autre matériel qui pourrait réduire le passage d'air.
13. **Éloigner** les cheveux, vêtements, doigts et toute autre partie du corps des ouvertures et des pièces en mouvement.
14. **Éteindre** tout contrôle avant de débrancher.
15. **Prendre** des précautions supplémentaires lors de nettoyage des escaliers. Ne pas mettre sur chaises, tables, etc. mais le garder au niveau du sol.
16. **Ne pas** utiliser l'aspirateur pour aspirer des liquides inflammables ou combustibles (essence, liquide nettoyant, parfums etc.) ni dans des endroits où ils pourraient être présents. Les vapeurs de ces produits pourraient créer un danger d'incendie ou d'explosion.
17. **Ne pas** ramasser les objets en combustion ou émettant de la fumée tels que les cigarettes, allumettes ou cendres brûlantes.
18. **Ne pas** utiliser l'aspirateur sans sac à poussière et, ou bien sans filtre installés.
19. **Brancher** à une fiche correctement mise à terre. Se référer aux instructions de mises à terre.
20. Il est de votre responsabilité de vous assurer que votre aspirateur ne soit pas utilisé par des personnes incompétentes à son utilisation.

VEUILLEZ CONSERVER CES INSTRUCTION CET ASPIRATEUR EST CONÇU POUR UTILISATION COMMERCIALE

REMARQUE: Avant de brancher l'aspirateur Panasonic, s'assurer que le voltage indiqué sur la plaque signalétique située à l'arrière de l'appareil est le même que l'alimentation électrique locale.

Instrucciones importantes de seguridad



ADVERTENCIA

Para reducir el riesgo de incendio, choque eléctrico, lesiones. Cuando use su aspiradora, deben seguirse siempre precauciones básicas, incluyendo las siguientes:

1. **Lea todas** las instrucciones en este manual antes de armar o usar su aspiradora.
2. **Use su aspiradora** solamente como se describe en este manual. Use solamente con los accesorios Panasonic recomendados.
3. **Desconecte** el suministro de electricidad antes de hacer el servicio o limpiar el área del cepillo. La falla de hacer esto puede resultar en una descarga eléctrica o en el súbito arranque del cepillo.
4. **No deje** la aspiradora cuando está enchufada. Desenchufe del tomacorriente cuando no está en uso y antes de hacer el servicio.
5. **Para reducir** el riesgo de choque eléctrico - No la use afuera o sobre superficies mojadas.
6. **No permita** que sea usada como un juguete. Gran atención es necesaria cuando sea usada por o cerca de niños.
7. **No la** use con un cordón o enchufe dañados. Si la aspiradora no está trabajando como debe, se la ha dejado caer, dañada, dejada afuera, o en agua, retórnela a un Centro de Servicio Panasonic.
8. **No la** tire o arrastre por el cordón, use el cordón como manija, cierre una puerta sobre el cordón, o tire del cordón alrededor de bordes afilados o esquinas. No pase la aspiradora sobre el cordón. Mantenga el cordón lejos de superficies calientes.
9. **No desenchufe** tirando del cordón. Para desenchufar, tome la ficha, no el cordón.
10. **No tome** la ficha o la aspiradora con las manos mojadas.
11. **No ponga** ningún objeto en las aberturas.
12. **No la** use con ninguna abertura bloqueada; manténgala libre de polvo, hilachas, pelos, y cualquier cosa que pueda reducir la circulación de aire.
13. **Mantenga** cabellos, ropas sueltas, dedos, y todas las partes del cuerpo lejos de las aberturas y partes móviles.
14. **Apague** todos los controles antes de desenchufar.
15. **Use precaución** extra cuando limpie escaleras. No la ponga sobre sillas, mesas, etc. Manténgala sobre el piso.
16. **No use** la aspiradora para levantar líquidos inflamables o combustibles (gasolina, fluido de limpiar, perfumes, etc.), o use en áreas donde pueden estar presentes. Los vapores de estas sustancias pueden crear un peligro de incendio o explosión.
17. **No levante** nada que esté ardiendo o soltando humo, como cigarrillos, fósforos, o cenizas calientes.
18. **No use** la aspiradora sin la bolsa del polvo y/o filtros en su lugar.
19. **Conéctela** solamente a un tomacorriente propiamente conectado a tierra. Ver Instrucciones para Poner a Tierra.
20. Usted es responsable de estar seguro de que su aspiradora no es usada por alguien incapaz de operarla correctamente.

GUARDE ESTAS INSTRUCCIONES ESTA ASPIRADORA ESTÁ PROPUESTA PARA USO COMERCIAL

NOTA: Antes de enchufar su aspiradora Panasonic, esté seguro de que el voltaje indicado en la placa de clase ubicada en la parte de atrás de la aspiradora es el mismo que el de su proveedor local de electricidad.

TABLE OF CONTENTS

CONSUMER INFORMATION	2
IMPORTANT SAFETY INSTRUCTIONS	5
GROUNDING INSTRUCTIONS	10
PARTS IDENTIFICATION	12
FEATURE CHART	13
ASSEMBLY	14
Attaching Handle	14
Tool Storage	16
FEATURES	18
Edge Cleaning	18
Motor Protector	18
TO OPERATE VACUUM CLEANER	20
ON-OFF Switch	20
Handle Adjustments	20
Using Tools	22
Tool Usage	22
ROUTINE CARE OF VACUUM CLEANER	24
Replacing Secondary HEPA Filter	24
Changing Dust Bag	26
Removing and Installing Lower Plate	28
Replacing Belt	30
Cleaning Agitator	32
Replacing Brushes	32
Agitator Assembly	34
Cleaning Exterior and Tools	34
Removing Clogs	36
BEFORE REQUESTING SERVICE	38
WARRANTY	41, 42
WHAT TO DO WHEN SERVICE IS NEEDED	48

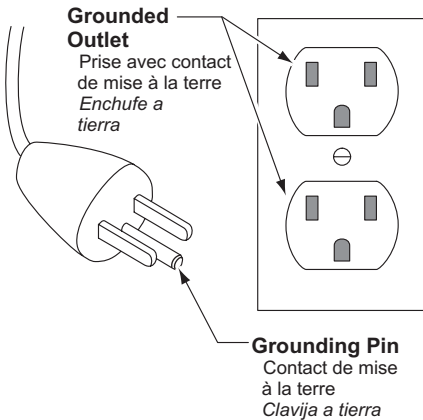
Table des matières

Renseignements importants	3
Importantes mesures de sécurité	6
Mise à la terre	11
Nomenclature	12
Tableau des caractéristiques	13
Assemblage	15
Montage du manche	15
Rangement des accessoires	17
Caractéristiques	19
Nettoyage latéral	19
Protecteur du moteur	19
Fonctionnement	21
Interrupteur	21
Réglage de l'inclinaison du manche	21
Utilisation des accessoires	23
Emploi des accessoires	23
Entretien de l'aspirateur	25
Remplacement du filtre secondaire de type HEPA	25
Remplacement du sac à poussière	27
Enlèvement et installation de la plaque inférieure	29
Remplacement de la courroie	31
Nettoyage de l'agitateur	33
Remplacement des brosses	33
Assemblage de l'agitateur	33
Nettoyage du boîtier et des accessoires	35
Dégagement des obstructions	37
Guide de dépannage	39
Garantie	43
Service après-vente	48

Tabla de contenido

<i>Información para el consumidor</i>	4
<i>Instrucciones importantes de seguridad</i>	7
<i>Instrucciones para hacer conexión a tierra</i> ..	11
<i>Identificación de piezas</i>	12
<i>Diagrama de características</i>	13
<i>Montaje</i>	15
<i>Colocación del mango</i>	15
<i>Almacenaje de herramientas</i>	17
<i>Características</i>	19
<i>Limpieza para orillas</i>	19
<i>Protector del motor</i>	19
<i>Para operar la aspiradora</i>	21
<i>Control ON-OFF</i>	21
<i>Ajustes del mango</i>	21
<i>Uso de herramientas</i>	23
<i>Uso de herramientas</i>	23
<i>Cuidado de rutina de la aspiradora</i>	25
<i>Cambiar el filtro de</i> <i>HEPA secundario</i>	25
<i>Cambio de la bolsa para polvo</i>	27
<i>Quitar y ensamblar de la</i> <i>base inferior</i>	29
<i>Cambio de la correa</i>	31
<i>Limpieza del agitador</i>	33
<i>Cambio del agitador</i>	33
<i>Montaje de agitador</i>	33
<i>Limpieza del exterior y de</i> <i>los herramientas</i>	35
<i>Quitando los residuos de</i> <i>basura en los conductos</i>	37
<i>Antes de pedir servicio</i>	40
<i>Garantía</i>	44
<i>Cuando necesita servicio</i>	48

GROUNDING INSTRUCTIONS



(Figure A)

This vacuum cleaner must be grounded. If it should malfunction or breakdown, grounding provides a path of least resistance for electric current to reduce the risk of electric shock. This vacuum cleaner is equipped with a cord having an equipment-grounding conductor and grounding plug. The plug must be plugged into an appropriate outlet that is properly installed and grounded in accordance with all local codes and ordinances.



DANGER

- Improper connection of the equipment-grounding conductor can result in a risk of electric shock. Check with a qualified electrician or service person if you are in doubt as to whether the outlet is properly grounded.
- Do not modify the plug provided with the vacuum cleaner – if it will not fit the outlet, have a proper outlet installed by a qualified electrician.
- This vacuum cleaner is for use on a nominal 120-volt circuit, and has a grounding plug that looks like the plug illustrated in **(Figure A)**. Make sure that this vacuum cleaner is connected to an outlet having the same configuration as the plug.
- No adapter should be used with this vacuum cleaner.

Note: Before you plug in your Panasonic vacuum cleaner, make sure that the voltage indicated on the rating plate located at the back of the vacuum cleaner is the same as your local supply.

Mise à la terre

Cet aspirateur doit être branché dans une prise de courant avec retour à la terre. En cas de panne ou d'anomalie, le retour à la terre assure une voie de passage à faible résistance pour le courant électrique, réduisant ainsi les risques de décharge. Cet appareil est muni d'un cordon d'alimentation avec un fil de terre et une fiche à trois lames. La fiche doit être branchée dans une prise secteur appropriée, installée et munie d'un retour à la terre conformément aux réglementations et codes d'électricité locaux en vigueur.



AVERTISSEMENT

- Le branchement impropre du conducteur de retour à la terre peut entraîner un risque de décharge électrique. En cas de doute, consulter un électricien ou un technicien de service qualifié.
- Ne pas modifier la fiche du cordon d'alimentation; si elle ne convient pas à la prise de courant, faire remplacer cette dernière par un électricien qualifié.
- L'aspirateur fonctionne sur une alimentation secteur d'une tension nominale de 120 V avec prise de terre semblable à celle illustrée (illustration A). Ne brancher l'aspirateur que dans une prise secteur de même configuration que la fiche.
- Ne jamais utiliser d'adaptateur pour le branchement de l'appareil.

Remarque : Avant de brancher l'aspirateur, vérifier que la tension du secteur corresponde à celle de l'appareil, indiquée sur la plaque signalétique à l'arrière de l'appareil.

Instrucciones para hacer conexión a tierra

Esta aspiradora tiene que estar haciendo conexión a tierra. Si la aspiradora malfunctiona o descomponen, la toma a tierra provee un paso de la menor resistencia para la corriente de electricidad para reducir el riesgo del choque eléctrico. Esta aspiradora está equipada con un conductor a tierra y enchufes a tierra. El enchufe tiene que estar enchufado en un enchufe apropiado que está instalado apropiadamente y hecho conexión a tierra de conformidad con los códigos y ordenanzas locales.



ADVERTENCIA

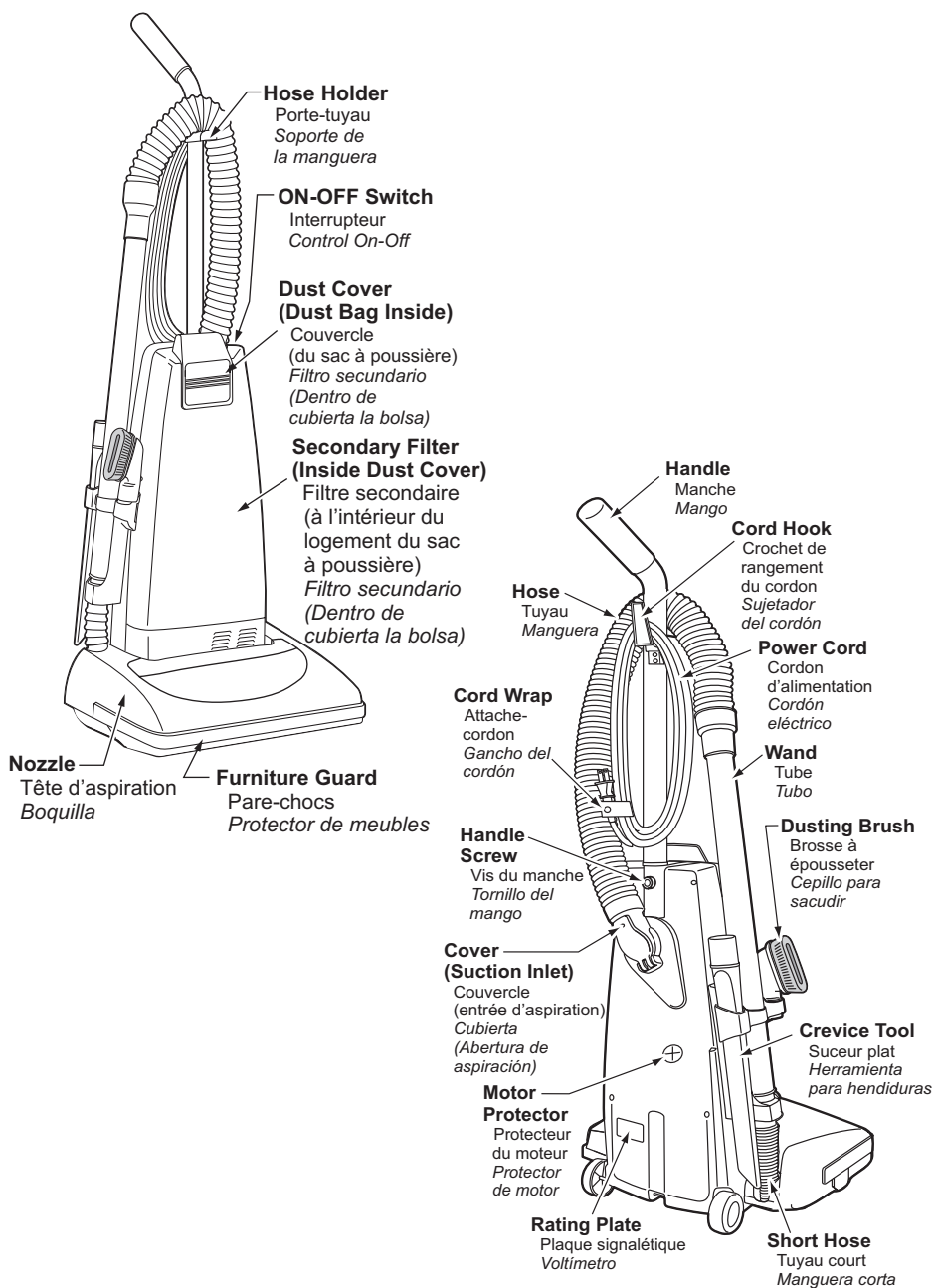
- *Se puede resultar el riesgo del choque eléctrico con la conexión inadecuada del equipo de la toma a tierra. Consulte a un electricista certificado o a un dependiente en un centro de servicio si tiene dudas de que el enchufe esté conecado adecuadamente.*
- *No modifique el enchufe provisto de la aspiradora – no cabrá en el enchufe en la pared, haga instalar un enchufe adecuado en la pared por un electricista competente.*
- *Esta aspiradora está hecha para el circuito nominal de voltio 120 y tiene una toma a tierra que parece como el enchufe ilustrado en aspiradora esté conectada a un enchufe en la pared que tenga la misma configuración como el enchufe en la aspiradora.*
- *No use un adaptador con esta aspiradora.*

Nota: Antes de conectar su aspiradora Panasonic, asegúrese de que el voltaje indicado en el voltímetro en la parte posterior de la aspiradora sea del mismo voltaje que el de su casa.

PARTS IDENTIFICATION

Identificación de piezas

Nomenclature



FEATURE CHART

Power	Tools on Board	Cord Length
120V AC(60Hz)	Yes	50 Ft. (15.25 m)

Tableau des caractéristiques

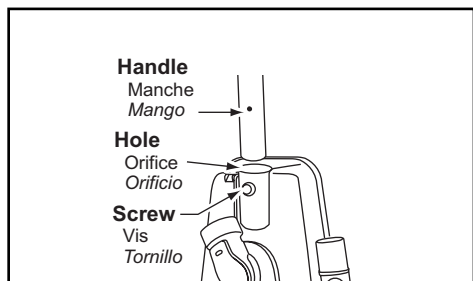
Alimentation	Accessoires	Cordon d'alimentation
120 V c.a. (60 Hz)	Oui	15,25 m (50 pi)

Diagrama de características

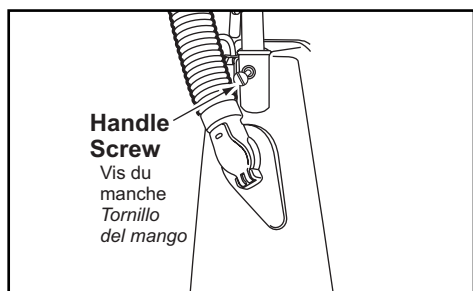
<i>Voltaje</i>	<i>Herramientas incluidas</i>	<i>Extensión de cordón</i>
120V AC(60Hz)	4 posición	15,25 m (50 pi)

ASSEMBLY

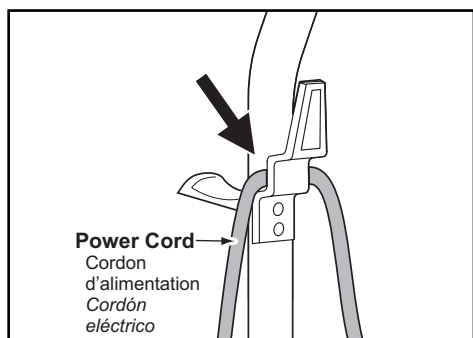
Attaching Handle



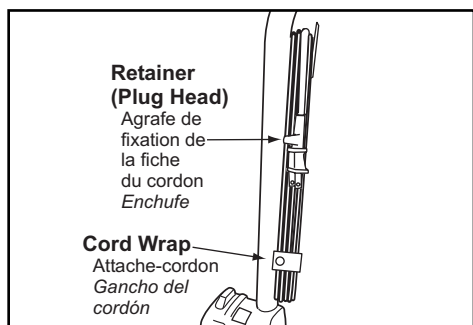
- 1)
 - **DO NOT** plug in until assembly is complete.
 - Remove handle screw.
 - Insert handle.



- 2)
 - Insert screw.
 - Tighten screw.



- 3)
 - Push power cord into cord clip.



- 4)
 - Wrap power cord around cord hook.
 - Secure retainer (plug head) to power cord.

Assemblage

Montage du manche

- 1)
 - Ne brancher qu'une fois l'assemblage terminé.
 - Retirer la vis du manche.
 - Insérer le manche.

- 2)
 - Insérer la vis.
 - Serrer la vis.

- 3)
 - Insérer le cordon d'alimentation à l'intérieur du crochet.

- 4)
 - Enrouler le cordon autour du crochet.
 - Fixer la fiche au cordon d'alimentation à l'aide de son agrafe.

Montaje

Colocación del mango

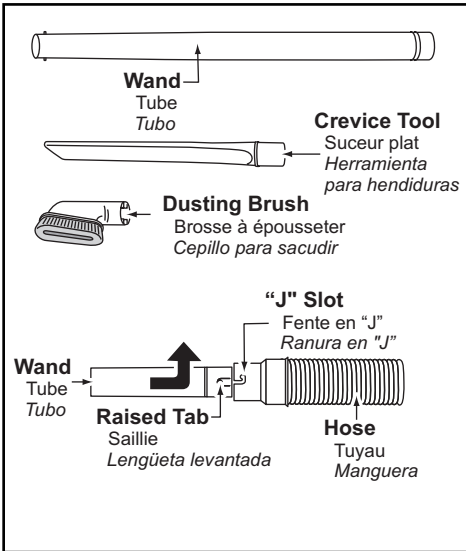
- 1)
 - *No enchufe hasta que el montaje esté completo.*
 - *Quite el tornillo del mango.*
 - *Meta el mango con los sujetadores del cordón en la parte posterior de la aspiradora.*

- 2)
 - *Instale el tornillo.*
 - *Apriete el tornillo.*

- 3)
 - *Empuje el cordón eléctrico hacia el soporte del cordón.*

- 4)
 - *Envuelva el cordón eléctrico alrededor de los sujetadores del cordón.*
 - *Asegure la clavija en el cordón eléctrico.*

Tool Storage



- Some tools may already be stored on vacuum cleaner.
- Place hose in front of handle on hose holder.
- Attach wand to hose by aligning the two (2) raised tabs on wand with "J" slots in hose, guide tabs along grooves, twist to lock in place.
- Place wand in middle slot of tool holder, twisting and pushing down over short hose to assure a good connection.
- Store dusting brush in round front slot of tool holder.
- Place crevice tool into rectangular rear slot of tool holder.
- Refer to PARTS IDENTIFICATION section for tool location.

Rangement des accessoires

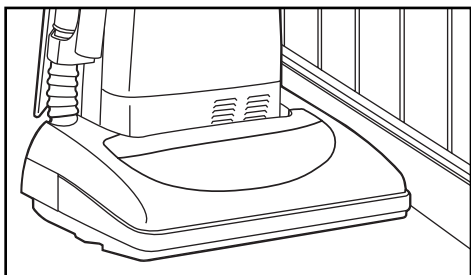
- Certains des accessoires peuvent être déjà rangés sur l'aspirateur.
- Placer le tuyau sur le porte-tuyau, devant le manche.
- Fixer le tube au tuyau en alignant les deux (2) saillies du tube avec les fentes en « J » du tuyau, faire glisser les saillies dans les fentes, puis tourner pour verrouiller.
- Ranger le tube dans la fente centrale du porte-accessoires en le tournant et le glissant par-dessus le tuyau court pour un bon raccordement.
- Ranger la brosse à épousseter dans la fente avant du porte-accessoires.
- Ranger le suceur plat dans la fente rectangulaire arrière du porte-accessoires.
- Se reporter à l'illustration de la section « Nomenclature » pour le rangement approprié des accessoires.

Almacenaje de herramientas

- *Es posible que ya se almacenen unas herramientas en la aspiradora.*
- *Coloque la manguera en la parte trasera del soporte de manguera.*
- *Para conectar el tubo a la manguera, alinee las dos (2) lengüetas levantadas en el tubo con las ranuras "J" en la manguera. Mueva las lengüetas hacia las ranuras, ruédelas para asegurar.*
- *Coloque la manguera en la primera ranura del soporte de herramientas, girando y empujando hacia abajo en la manguera corta para asegurar una conexión buena.*
- *Almacene el tubo con el cepillo para polvo en el extremo superior en la ranura posterior y redonda del soporte de herramientas.*
- *Coloque la herramienta para tapices en la ranura posterior y rectangular del soporte de herramientas.*
- *Véase la sección de "Identificación de piezas" para la ubicación de las herramientas*

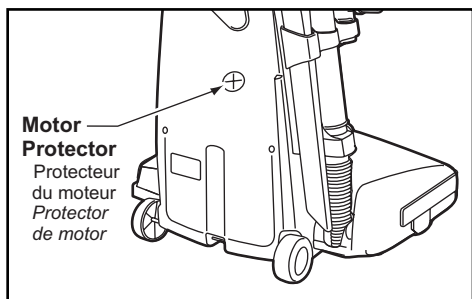
FEATURES

Edge Cleaning



- Edge cleaning feature enables improved cleaning of carpets near walls and furniture.

Motor Protector



- Automatically opens to provide cooling air to the motor when a clog occurs or when dust bag needs changing.
- Motor protector may open when using tools.
- If motor protector opens, the vacuum will make a slightly different sound.

Note: Do not block motor protector.

Caractéristiques

Nettoyage latéral

- Cette caractéristique facilite le nettoyage de moquettes le long des plinthes ou des meubles.

Características

Limpieza para orillas

- Use la característica de limpieza para orillas para aspirar con facilidad cerca de las paredes y los muebles.

Protecteur du moteur

- La soupape s'ouvre automatiquement pour refroidir le moteur en cas d'obstruction ou lorsque le sac à poussière est plein.
- La soupape peut s'ouvrir aussi lors de l'utilisation des accessoires.
- Si la soupape devait s'ouvrir, le bruit normalement émis par l'aspirateur sera quelque peu différent.

Remarque: Ne pas bloquer le protecteur du moteur.

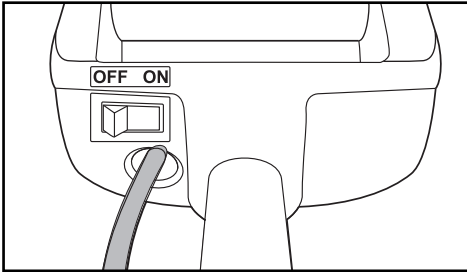
Protector del motor

- Se abre automáticamente para proveer el aire fresco al motor cuando hay unos residuos o cuando es necesario cambiar la bolsa de polvo.
- Es posible que el protector del motor se abra cuando se usan las herramientas
- Si se abre el protector del motor, la aspiradora hará un sonido poquito diferente.

Nota: No obstruye el protector de motor.

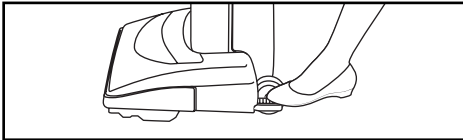
TO OPERATE VACUUM CLEANER

ON-OFF Switch



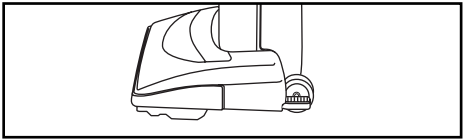
- Ensure ON-OFF switch is OFF.
- Plug the power cord into 120V outlet.
- ON position turns vacuum cleaner on.
- OFF position turns vacuum cleaner off.

Handle Adjustments



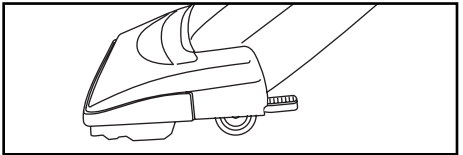
1)

- Step on handle release pedal to change handle position.



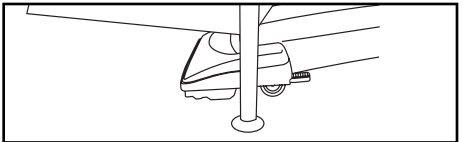
2)

- Move vacuum cleaner to upright position for storage and tool use.



3)

- Move vacuum cleaner to middle position for normal use.



4)

- Use low position for cleaning under furniture.

Fonctionnement

Interrupteur

- S'assurer que l'interrupteur est à la position «OFF».
- Brancher le cordon d'alimentation dans une prise secteur de 120 V.
- Pour mettre l'aspirateur en marche, mettre l'interrupteur à la position «ON».
- Pour couper le contact, mettre l'interrupteur à la position «OFF».

Réglage de l'inclinaison du manche

- 1)
 - Avec le pied, appuyer sur la pédale de réglage de l'inclinaison du manche pour mettre le manche à la position désirée.
- 2)
 - Sélectionner la position verticale lors de l'utilisation des accessoires ou le rangement de l'aspirateur.
- 3)
 - La position à l'angle s'utilise pour le nettoyage normal.
- 4)
 - La position à plat s'utilise pour le nettoyage sous les meubles.

Para operar la aspiradora

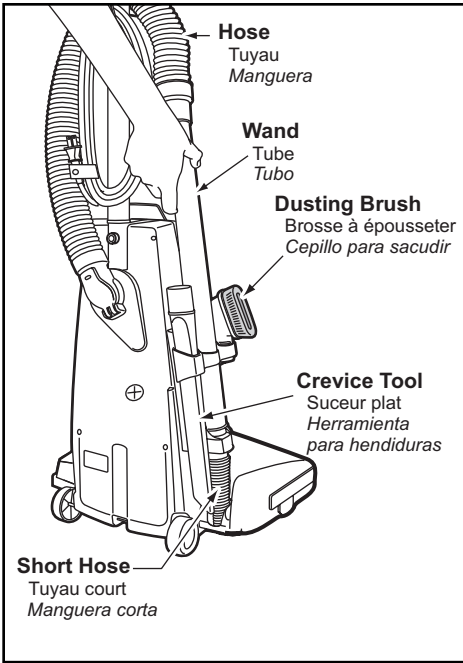
Control ON-OFF

- *Asegúrese de que el control ON-OFF esté en la posición OFF.*
- *Enchufe el cordón eléctrico en una toma de pared de 120 V.*
- *La posición ON enciende la aspiradora.*
- *La posición OFF apaga la aspiradora.*

Ajustes del mango

- 1)
 - *Pise en el pedal de liberación del mango para cambiar la posición del mango.*
- 2)
 - *Mueva la aspiradora a la posición vertical para el amance y el uso de las herramientas.*
- 3)
 - *Mueva la aspiradora a la posición mediana para el uso normal.*
- 4)
 - *La posición baja para limpiar debajo de los muebles.*

Using Tools



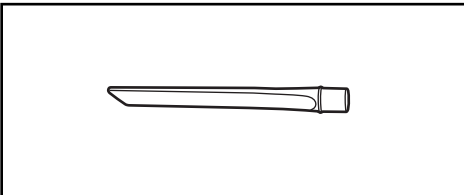
CAUTION

If tools are used, and vacuum cleaner is left in upright position, carpet damage could occur.

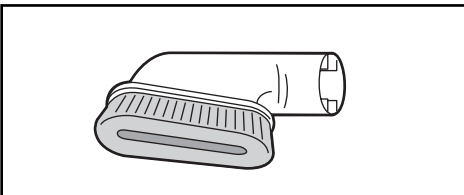
Agitator rotates when using tools, use care to ensure that nothing comes into contact with agitator.

- Remove wand from short hose by twisting and pulling up.
- The tools can be attached to hose, wand or crevice tool.
- **DO NOT** overextend your reach with hose as it could tip vacuum cleaner.
- Place all tools and hose back in the same manner as shown in **TOOL STORAGE**.

Tool Usage



- The Crevice Tool may be used on the following items:
 - Furniture
 - Cushions
 - Drapes
 - Stairs
 - Walls



- The Dusting Brush may be used on the following items:
 - Furniture
 - Drapes
 - Stairs
 - Walls

Utilisation des accessoires



ATTENTION

Lorsque les accessoires sont utilisés et que l'aspirateur demeure à la position verticale, il y a risque d'endommager les tapis.

L'agitateur continue de tourner lors de l'utilisation des accessoires. S'assurer que rien n'entre en contact avec l'agitateur.

- Dégager le tube du porte-accessoires en le tournant puis en le tirant vers la haut.
- Les accessoires peuvent être fixés au tuyau, au tube ou au suceur plat.
- Pour éviter de faire basculer l'aspirateur, ne pas trop étendre le tuyau.
- Ranger tous les accessoires et le tuyau comme décrit à la section « Rangement des accessoires ».

Emploi des accessoires

- Le suceur plat peut être utilisé dans les conditions suivantes:
 - Meubles
 - Coussins
 - Rideaux
 - Escaliers
 - Murs
- La brosse à épousseter peut être utilisée dans les conditions suivantes:
 - Meubles
 - Rideaux
 - Escaliers
 - Murs

Uso de herramientas



CUIDADO

Si se usan herramientas, y la aspiradora se deja en posición vertical, puede haber daño a la alfombra.

El agitador gira cuando se utilizan las herramientas, tenga cuidado que nada toque el agitador.

- *Rodando y levantando hacia arriba quite el tubo de la manguera corta.*
- *Se puede conectar las herramientas con la manguera, el tubo o la herramienta de hendiduras.*
- *No extienda demasiado la extensión de la manguera porque puede causar que la aspiradora vuelque.*
- *Coloque otra vez todas las herramientas y la manguera del mismo modo que se ve en "Almacenaje de herramientas".*

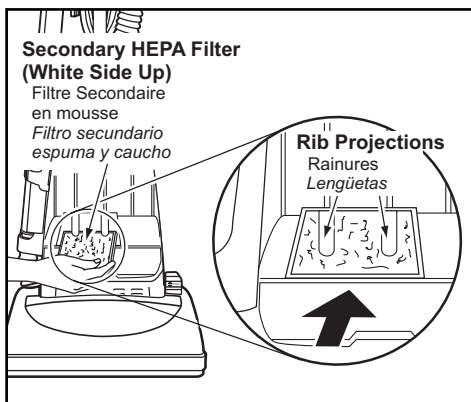
Uso de herramientas

- *La herramienta para hendiduras se puede utilizar en los puntos siguientes:*
 - *Meubles*
 - *Cojines*
 - *Cortinas*
 - *Escaleras*
 - *Paredes*
- *El cepillo para sacudir se puede utilizar en los puntos siguientes:*
 - *Meubles*
 - *Cortinas*
 - *Escaleras*
 - *Paredes*

ROUTINE CARE OF VACUUM CLEANER

Performing the following tasks will keep your new Panasonic vacuum cleaner operating at peak performance levels and will ensure these high levels for years to come. Check the **BEFORE REQUESTING SERVICE** section in this manual for recommendations on performing some of these tasks to help solve various problems that may occur.

Replacing Secondary HEPA Filter



- Secondary HEPA filter protects the motor.
- Check filter when installing a new dust bag.
- If dirty, pull filter from bottom of dust compartment and replace.
- Place new filter, white side up, in dust compartment, **DO NOT CLEAN WITH WATER***.
- Ensure filter is fully inserted under plastic ribs.

*Filter cannot be cleaned and should be replaced at least once each year.

Entretien de l'aspirateur

Les tâches décrites ci-dessous vous permettront de tirer un rendement optimal de votre aspirateur de longues années durant. Se reporter au « Guide de dépannage » pour les mesures à prendre en cas de problèmes.

Remplacement du filtre secondaire de type HEPA

- Le filtre secondaire de type HEPA protège le moteur.
 - Vérifier le filtre lors du remplacement du sac à poussière.
 - Si le filtre est sale, le retirer du fond du logement du sac à poussière et le remplacer.
 - Installer le nouveau filtre, côté blanc sur le dessus, dans le logement du sac à poussière. **NE PAS NETTOYER CE FILTRE.***
 - S'assurer que le filtre est bien inséré sous les rainures en plastique.
- * Ce filtre ne peut être nettoyé et doit être remplacé au moins une fois par an.

Cuidado de rutina de la aspiradora

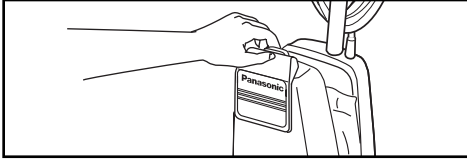
Siguiendo las instrucciones dadas, se nueva aspiradora Panasonic funcionará al nivel máximo y continuará funcionando por mucho años en el futuro. Lea la sección "Antes de pedir servicio" en este manual para las recomendaciones para arreglar unos problemas que puedan ocurrir.

Cambiar el filtro de HEPA secundario

- *El segundo filtro de HEPA protege el motor.*
 - *Al instalar una nueva bolsa de polvo revise el filtro.*
 - *Si esté sucio, tire del filtro del fondo del compartimento de polvo y cambiar.*
 - *Meta el nuevo filtro, el lado blanca hacia arriba, en el compartamiento, NO LIMPIE CON AGUA*.*
 - *Asegúrese de que el filtro está instalado debajo de las lengüetas plásticas.*
- * *No se puede limpiar el filtro y se debe cambiarlo a lo menos una vez cada año.*

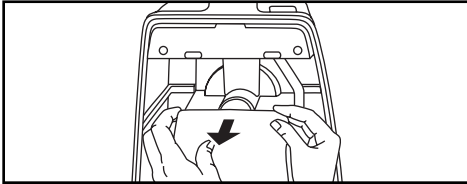
Changing Dust Bag

Always operate vacuum with genuine Panasonic Type U3 Standard or U6 Electrostatic dust bags installed. Panasonic dust bags may be purchased through any authorized Panasonic dealer or ordered from service company.



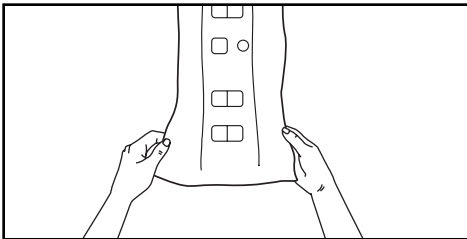
1)

- Pull outward on dust cover grip to remove the dust cover.



2)

- Remove dust bag by grasping cardboard portion and pulling out.



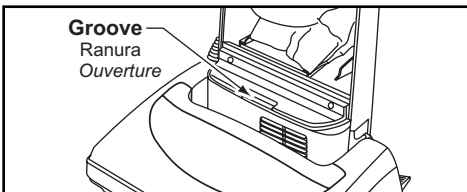
3)

- Spread out new dust bag, taking care not to tear bag.



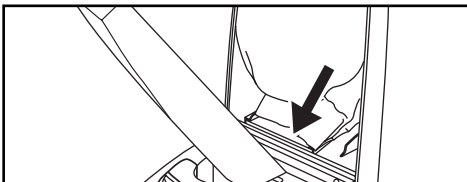
4)

- Attach new dust bag onto bag holder by holding cardboard portion and pushing back.



5)

- Reinsert tab on end of dust cover into groove on dust compartment to allow cover to rotate closed.



6)

- Rotate dust cover up into closed position and press into place without pinching dust bag.

Remplacement du sac à poussière

N'utiliser l'aspirateur qu'avec un sac à poussière Panasonic de type U3 standard ou U6 électrostatique. Consulter un détaillant ou un centre de service Panasonic agréé pour l'achat de ces sacs à poussière.

1)

- Tirer sur la poignée du couvercle du sac à poussière.

2)

- Retirer le sac à poussière en le tenant par sa partie cartonnée et en le tirant vers soi.

3)

- Déplier le nouveau sac à poussière en prenant soin de ne pas le déchirer.

4)

- Fixer le nouveau sac au support en le tenant par sa partie cartonnée et en le poussant.

5)

- Insérer la languette en bas du couvercle dans l'ouverture du boîtier.

6)

- Ramener le couvercle vers le boîtier et appuyer pour le fermer, ne pas coincer le sac.

Cambio de la bolsa para polvo

Siempre opere la aspiradora con las bolsas Panasonic Type U3 Standard U6 Electrostatic instaladas. Se puede comprar las bolsas de polvo en cualquier vendedor autorizado Panasonic o mandar de una compañía de servicio.

1)

- *Empuje hacia afuera en la cubierta de polvo para quitarla.*

2)

- *Agarre la parte de cartón de la bolsa y empuje hacia afuera para quitar la bolsa de polvo.*

3)

- *Extienda la nueva bolsa de polvo teniendo cuidado de no romper la bolsa.*

4)

- *Teniendo la parte de cartón y empujando hacia atrás instale la nueva bolsa de polvo en el soporte para la bolsa.*

5)

- *Reinstale la lengüeta en el extremo de la cubierta de polvo en la ranura en el compartimento de polvo para que la cubierta ruede hasta la posición cerrada.*

6)

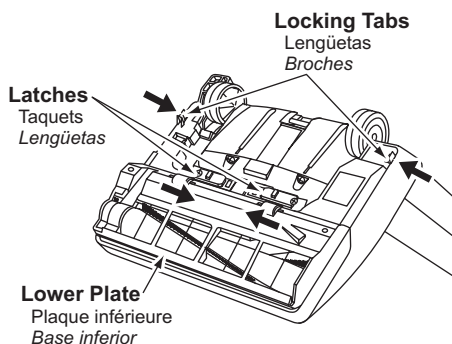
- *Ruede la cubierta de polvo hasta la posición cerrada y apriétela en su lugar sin apretar la bolsa de polvo.*



WARNING *Electrical Shock or Personal Injury Hazard*

*Disconnect the electrical supply before servicing or cleaning the unit.
Failure to do so could result in electrical shock or personal injury from vacuum cleaner suddenly starting.*

Removing and Installing Lower Plate



- Always place paper under nozzle whenever lower plate is removed to protect floor.
- Place handle in upright position and turn vacuum over to expose lower plate.
- Release lower plate by pressing two (2) latches and two (2) locking tabs inward as shown.
- Remove lower plate and remove any residue that may exist in belt area.
- Reinstall lower plate by hooking front end of lower plate into slots on front of nozzle housing.
- Make sure all wires are routed properly and not pinched.
- Press lower plate into place until two (2) locking tabs snap into place, then push two (2) latches outward.



AVERTISSEMENT

Risque de chocs électriques ou de lésions corporelles.
Débrancher avant d'entretenir ou de nettoyer l'appareil. L'omission de débrancher pourrait provoquer des chocs électriques ou des lésions corporelles du fait que l'aspirateur se mettrait soudainement en marche.

Enlèvement et installation de la plaque inférieure

- Lors de l'enlèvement de la plaque, protéger le plancher en plaçant du papier sous la tête d'aspiration.
- Mettre le manche à sa position verticale et retourner l'aspirateur afin d'exposer son dessous.
- Libérer la plaque inférieure en appuyant sur les deux (2) taquets de sûreté comme le montre l'illustration.
- Retirer la plaque inférieure et tout résidu se trouvant autour de la courroie.
- Remettre la plaque inférieure en accrochant son devant dans les fentes avant de la tête d'aspiration.
- S'assurer que tous les fils sont à leur place et qu'aucun ne soit coincé.
- Appuyer sur la plaque inférieure puis pousser les deux (2) taquets vers l'extérieur.



ADVERTENCIA

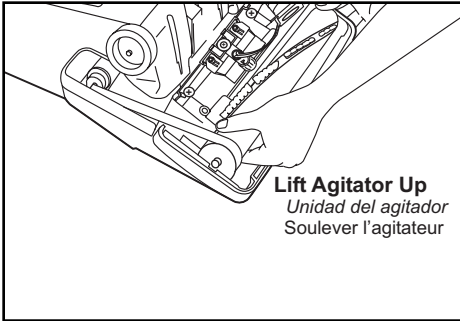
Peligro de choque eléctrico y lesión personal.

Desconecte la aspiradora antes de darle servicio o limpiarla. De lo contrario podría producirse un choque eléctrico o causar lesión personal si la aspiradora arranca de repente.

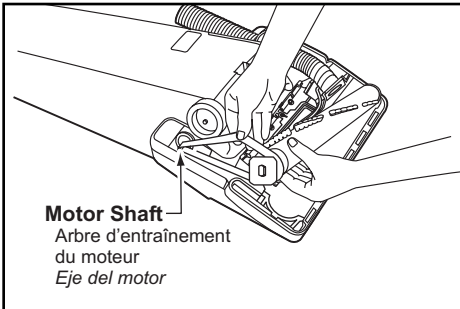
Quitar y ensamblar la base inferior

- *Siempre coloque un papel debajo de la boquilla para proteger el suelo cada vez se quita la base inferior.*
- *Coloque el mango en la posición vertical y vuelque la aspiradora para exponer la base inferior.*
- *Para liberar la base inferior deslice hacia adentro las dos(2) lengüetas y presione los 2 broches hacia adentro como se muestra.*
- *Quite la base inferior y quite los residuos que exista en el área de la correa.*
- *Para reinstalar la base inferior, enganche el extremo delantero de la base inferior en las ranuras en el montaje delantero de la boquilla.*
- *Asegúrese de que las alambres estén dirigidas bien y no estén apretadas.*
- *Presione la base inferior en su lugar hasta que los dos (2) broches queden en su lugar, después deslice las dos(2) lengüetas hacia afuera.*

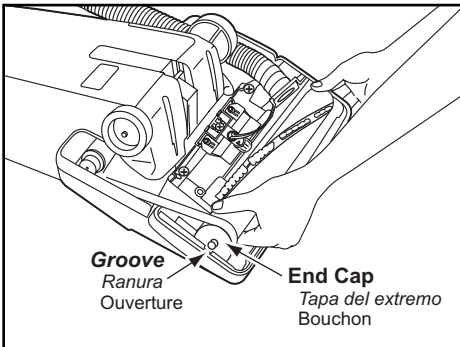
Replacing Belt



- Replace belt whenever a burning rubber smell caused by excessive slippage occurs.
- Remove lower plate.
- Remove agitator by carefully lifting out.
- Remove worn or broken belt.



- Clean agitator.
- Loop new belt (Panasonic Type UB8 only) around motor shaft and agitator pulley; see illustration for correct belt routing.
- Reinstall agitator back into nozzle housing grooves.
- After reinstalling the agitator, turn it by hand to make sure that belt is not twisted or pinched and that all rotating parts turn freely.



- Reinstall lower plate.

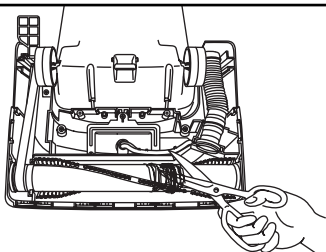
Remplacement de la courroie

- Remplacer la courroie dès qu'une odeur de caoutchouc brûlé se dégage, odeur causée par le glissement excessif de la courroie.
- Retirer la plaque inférieure.
- Retirer l'agitateur en le soulevant avec précaution.
- Retirer la courroie brisée ou usée.
- Nettoyer l'agitateur.
- Enrouler la nouvelle courroie (de type UB8 Panasonic) autour de l'arbre du moteur et de la poulie de l'agitateur, comme le montre l'illustration.
- Remettre l'agitateur en place.
- Une fois l'agitateur en place, le faire tourner avec la main pour s'assurer que la courroie n'est pas tordue et que toutes les pièces mobiles tournent librement.
- Remettre la plaque inférieure en place.

Cambio de la correa

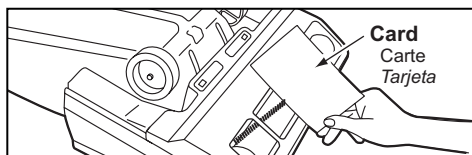
- *Cambie la corea cuando ocurra un olor de goma que quema causado por un patinaje excesivo.*
- *Quite la base inferior.*
- *Quite la correa gastada o rota.*
- *Quite la correa gastada o quebrada.*
- *Limpieza del agitador .*
- *Envuelva la correa nueva (Panasonic Type UB8 solamente) en el eje del motor y la polea de cepillo, véase el diagrama para envolver la correa.*
- *Reinstale el agitador en las ranuras del compartimento de la boquilla.*
- *Después de instalar el agitador, ruede a mano para que asegure que la correa no esté torcida ni apretada y que rueden libremente todas las piezas rodantes.*
- *Reinstale la base inferior.*

Cleaning Agitator



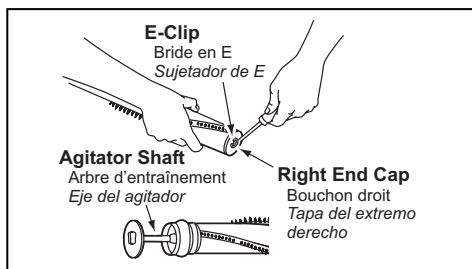
- Clean agitator after every five uses and every time the belt is replaced.
- Remove lower plate.
- Cut off any carpet pile and lint entangled around agitator with a pair of scissors.
- Remove agitator.
- Remove any string or debris located on the end caps, washers or agitator shaft.
- Reinstall agitator and lower plate.

Replacing Brushes



- When the bristles on the agitator are worn so that they do not touch a card held across the lower plate, the brushes should be replaced.

- Remove lower plate and agitator.



- Remove the E-clip from agitator shaft and end cap.

- Do not bend agitator shaft or lose E-clip or spacer.

- Pull agitator shaft out of agitator body.

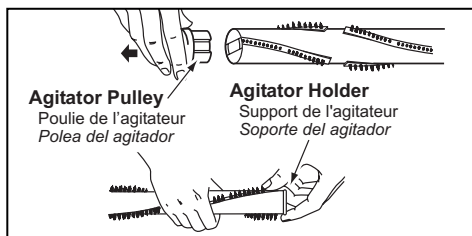
- Pull, or pry out, agitator holder and agitator pulley.

- Push each brush out of agitator body as shown.

- Install new brushes by reversing procedure.

- Reinstall agitator holder and agitator pulley completely.

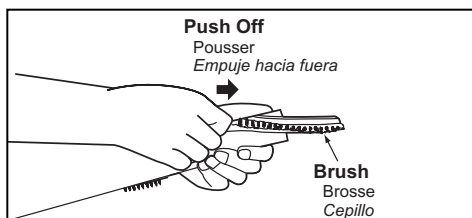
- Reinstall the agitator shaft, end cap and E-clip.



- See exploded view for correct assembly of parts.

- Position belt over agitator pulley on the agitator.

- Reinstall agitator and lower plate.



Nettoyage de l'agitateur

- Nettoyer l'agitateur après cinq usages et après chaque changement de la courroie.
- Retirer la plaque inférieure.
- Couper toute fibre ou peluche enroulée autour de l'agitateur avec une paire de ciseaux.
- Retirer l'agitateur.
- Dégager toute ficelle, corde ou débris pouvant se trouver sur les bouchons, les rondelles ou l'arbre de l'agitateur.
- Remettre l'agitateur et la plaque inférieure en place.

Remplacement des brosses

- Remplacer les brosses lorsque leurs poils ne touchent pas la surface d'une carte tenue contre la plaque inférieure.
- Retirer la plaque inférieure et l'agitateur.
- Retirer la bride en E de l'arbre de l'agitateur et du bouchon.
- Ne pas plier l'arbre de l'agitateur ou perdre la bride en E ou la cale.
- Tirer l'arbre hors de l'agitateur.
- Retirer le support de l'agitateur et la poulie.
- Pousser chaque brosse hors de l'agitateur de la manière illustrée.
- Mettre les brosses de rechange en inversant la marche à suivre ci-dessus.
- Remettre le support et la poulie de l'agitateur en place.
- Installer l'arbre de l'agitateur, le bouchon et la bride en E.
- Se reporter au diagramme pour l'assemblage des pièces.
- Placer la courroie autour de la poulie de l'agitateur.
- Remettre l'agitateur et la plaque inférieure en place.

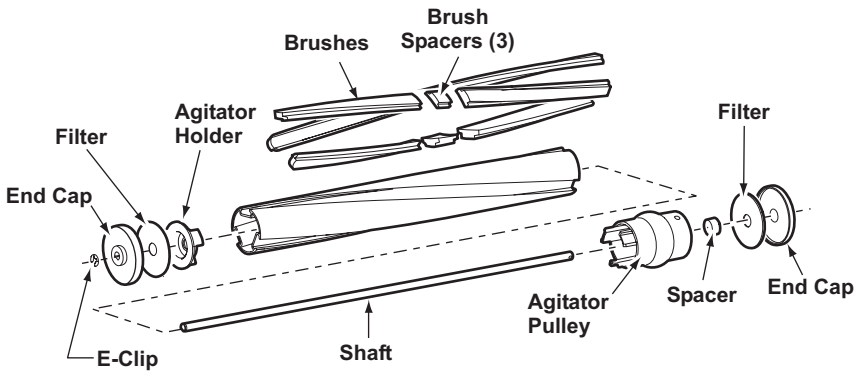
Limpieza del agitador

- *Limpie el agitador después de cada cinco utilizaciones y cada vez que se cambia la correa.*
- *Quite la base inferior.*
- *Corte con unas tijeras el pelo de alfombra y la pelusa envueltos en el agitador.*
- *Quite el agitador.*
- *Quite los hilos o los residuos ubicados en los tapas del extremo, en las arandelas o en el eje del agitador.*
- *Reemplace el agitador y la base inferior.*

Cambio del agitador

- *Cuando los cepillos del agitador estén gastados hasta que no pueden tocar una tarjeta tenida en la base inferior, se deben cambiar los cepillos.*
- *Quite la base inferior y el agitador.*
- *Quite el gancho E del eje del agitador y la tapita del extremo.*
- *No tuercas el eje del agitador o pierda el gancho E.*
- *Tire hacia afuera del eje del agitador del montaje del agitador.*
- *Tire, o arranque, el soporte del agitador y la polea del agitador.*
- *Empuje hacia afuera cada cepillo del montaje del eje como se muestra.*
- *Instale los nuevos cepillos usando el trámite opuesto.*
- *Instale otra vez el soporte del agitador y la polea del agitador por completo.*
- *Instale otra vez el eje del agitador, la tapita del extremo y el gancho E.*
- *Véase el diagrama grande abajo para el almacenaje correcto de piezas.*
- *Coloque la corea sobre la polea del agitador en el agitador.*
- *Reemplace el agitador y la base inferior.*

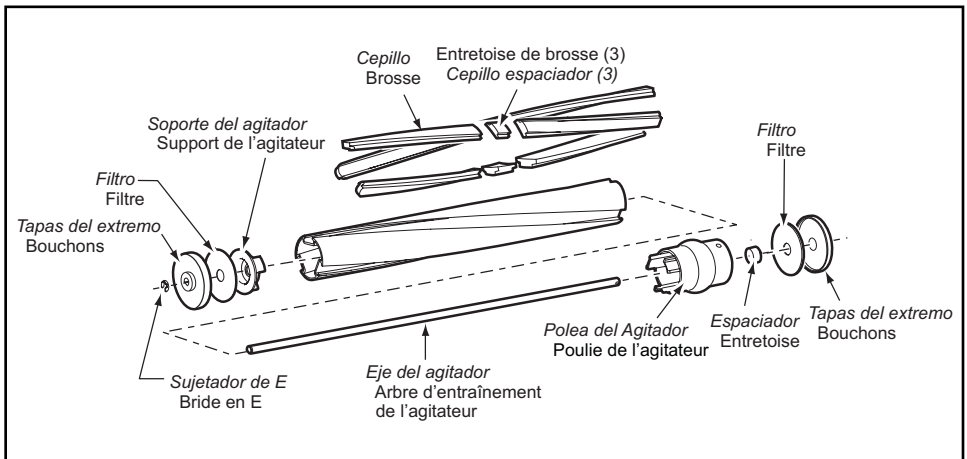
Agitator Assembly



Cleaning Exterior and Tools

- Unplug cord from wall outlet.
- Clean exterior using a clean, soft cloth that has been dipped in a solution of mild liquid detergent and water and wrung dry.
- DO NOT drip water on vacuum cleaner; wipe dry after cleaning.
- DO NOT clean tools in dishwasher or clothes washer.
- Wash tools in warm soapy water, rinse and air dry.
- DO NOT use tools if they are wet.

Assemblage de l'agitateur / Montaje de agitador



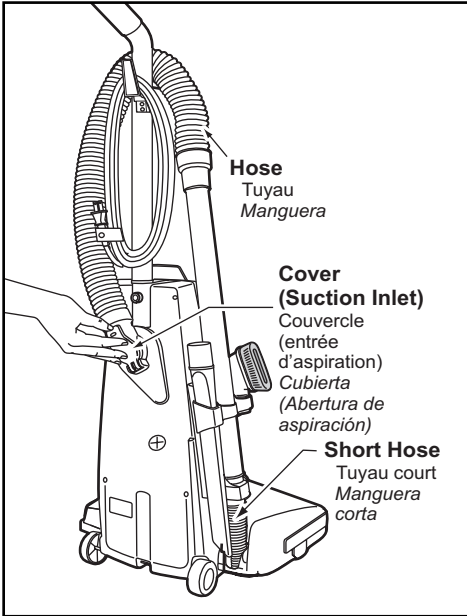
Nettoyage du boîtier et des accessoires

- Débrancher le cordon d'alimentation de la prise murale.
- Nettoyer l'extérieur à l'aide d'un chiffon propre et doux qui a été trempé dans une solution de détergent doux et d'eau puis essoré.
- Ne pas laisser couler d'eau sur l'aspirateur; Bien essuyer après le nettoyage.
- Ne pas mettre les accessoires au lave-vaisselle ou dans une lessiveuse.
- Les laver à l'eau tiède savonneuse puis rincer et sécher à l'air.
- Ne pas utiliser les accessoires s'ils sont mouillés.

Limpeza del exterior y de los herramientas

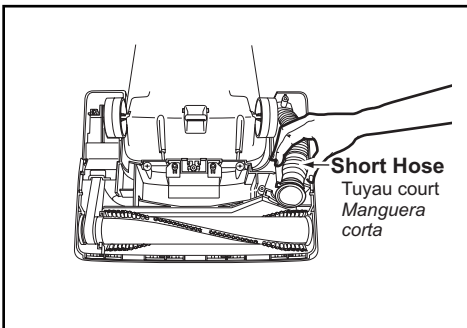
- *Desenchufe de la toma en la pared.*
- *Limpe la parte exterior con un trapo suave y limpio que se ha metido en una solución de detergente líquido y agua y se ha escurrido hasta que esté seco.*
- *No deje caer el agua en la aspiradora; seque con un trapo después de limpiarla.*
- *No limpie las herramientas en el lavaplatos ni en la lavadora de ropa.*
- *Lave las herramientas en la tibia agua con jabón, enjuague y seque al aire.*
- *No use las herramientas si están mojados.*

Removing Clogs



The hose located on the back of the vacuum cleaner carries the dirt from the nozzle up to the dust bag. If the hose should become clogged:

- Unplug vacuum.
- Pull open suction inlet cover and check for clogging.
- Disconnect wand from short hose and check wand and hose.
- Plug in vacuum cleaner and turn on.
- Disconnect wand and stretch hose in and out to remove clog.



- If clog still exists, turn vacuum cleaner OFF and **UNPLUG POWER CORD.**
- Remove lower plate.
- Remove short hose from nozzle by lifting straight up.
- Inspect hose end and clear any obstructions.
- Reinstall short hose and lower plate.

Dégagement des obstructions

Le tuyau situé à l'arrière de l'aspirateur transporte la poussière. En cas d'obstruction:

- Débrancher l'aspirateur.
- Ouvrir, en tirant, le couvercle d'entrée d'aspiration et vérifier qu'il n'y a pas d'obstruction.
- Séparer le tube du tuyau court et vérifier s'il y a obstruction dans l'un ou l'autre.
- Brancher l'aspirateur et le mettre en marche.
- Retirer le tube et étirer le tuyau dans un mouvement d'accordéon pour dégager toute obstruction.
- S'il y a toujours obstruction, arrêter l'aspirateur et le débrancher.
- Retirer la plaque inférieure.
- Retirer le tuyau court en le soulevant à la verticale.
- Vérifier le tuyau et éliminer toute obstruction.
- Remettre le tuyau court et plaque inférieure en place.

Quitando los residuos de basura en los conductos

La manguera situada en la parte posterior de la aspiradora lleva el polvo de la boquilla hasta la bolsa de polvo. Si hay residuos en la manguera:

- *Desenchufe la aspiradora.*
- *Tire de la cubierta de aspiración y revise por los residuos.*
- *Desconecte el tubo de la manguera corta y revise por residuos en el tubo y en la manguera.*
- *Enchufe la aspiradora y enciéndala.*
- *Desconecte el tubo y estire la manguera hasta la extensión máxima y ínima para quitar los residuos.*
- *Si ya hay los residuos, apague la aspiradora y desenchufe el cordón eléctrico.*
- *Quite la base inferior.*
- *Levante hacia arriba para quitar la manguera corta de la boquilla.*
- *Revise el extremo de la manguera y quite los obstáculos.*
- *Reemplace la manguera corta y la base inferior.*

BEFORE REQUESTING SERVICE



WARNING *Electric Shock or Personal Injury Hazard.*

Disconnect the electrical supply before servicing or cleaning the unit. Failure to do so could result in electric shock or personal injury from cleaner suddenly starting.

Review this chart to find do-it-yourself solutions for minor performance problems. Any service needed, other than those described in these Operating Instructions, should be performed by an authorized service representative.

PROBLEM	POSSIBLE CAUSE	POSSIBLE SOLUTION
Cleaner will not run.	<ol style="list-style-type: none"> 1. Unplugged at wall outlet. 2. ON-OFF switch not turned on. 3. Tripped circuit breaker/blown fuse at household service panel. 	<ol style="list-style-type: none"> 1. Plug in firmly. Push ON-OFF switch to ON. 2. Push ON-OFF switch to ON. 3. Reset circuit breaker or replace fuse.
Poor job of dirt pickup.	<ol style="list-style-type: none"> 1. Full or clogged dust bag. 2. Broken belt. 3. Clogged hose or nozzle. 4. Hose not inserted fully. 5. Worn brushes. 6. Hole in hose. 7. Dust cover improperly installed. 8. Belt not installed on motor shaft. 	<ol style="list-style-type: none"> 1. Change bag. 2. Replace belt. 3. Clean hose or nozzle area. 4. Insert hose. 5. Replace brushes. 6. Replace hose. 7. Properly install dust cover. 8. Install belt on motor shaft.
Dust escapes the paper bag.	<ol style="list-style-type: none"> 1. Bag improperly installed. 2. Bag torn. 	<ol style="list-style-type: none"> 1. Properly install bag. 2. Replace bag.

Guide de dépannage



AVERTISSEMENT

Risque de chocs électriques ou lésions corporelles.

Débrancher avant d'entretenir ou de nettoyer l'appareil. L'omission de débrancher pourrait provoquer des chocs électriques ou des lésions corporelles du fait que l'aspirateur se mettrait soudainement en marche.

**Se reporter au tableau ci-dessous pour résoudre tout problème mineur éventuel.
Confier toute réparation à un technicien qualifié.**

Problème	Cause possible	Solution possible
L'aspirateur ne fonctionne pas.	<ol style="list-style-type: none">1. Le cordon d'alimentation est débranché.2. L'interrupteur est à la position OFF.3. Le disjoncteur s'est déclenché ou un fusible a sauté.	<ol style="list-style-type: none">1. Brancher le cordon d'alimentation. Mettre l'interrupteur à la position ON.2. Mettre l'interrupteur à la position ON.3. Réenclencher le disjoncteur ou remplacer le fusible.
L'aspirateur offre un piètre rendement.	<ol style="list-style-type: none">1. Le sac à poussière est plein ou obstrué.2. La courroie est brisée.3. Le tuyau ou la tête d'aspiration est obstrué.4. Le tuyau n'est pas inséré à fond.5. Les brosses sont usées.6. Le tuyau est troué.7. Le couvercle du logement du sac à poussière n'est pas bien fermé.8. La courroie est mal installée sur l'arbre du moteur.	<ol style="list-style-type: none">1. Remplacer le sac.2. Remplacer la courroie.3. Dégager l'obstruction.4. Insérer le tuyau correctement.5. Remplacer l'agitateur.6. Remplacer le tuyau.7. Remettre le couvercle correctement en place.8. Installer la courroie correctement.
De la poussière s'échappe du sac.	<ol style="list-style-type: none">1. Le sac n'est pas installé correctement.2. Le sac est déchiré.	<ol style="list-style-type: none">1. Remettre le sac en place.2. Remplacer le sac.

Antes de pedir servicio



ADVERTENCIA Peligro de choque eléctrico y lesión personal.

Desconecte la aspiradora antes de darle servicio o limpiarla. De lo contrario podría producirse un choque eléctrico o causar lesión personal si la aspiradora arranca de repente.

Consulte este cuadro para encontrar soluciones que usted mismo puede realizar cuando tenga problemas menores de rendimiento. Cualquier servicio que necesita aparte de otros descritos en este manual tiene que ser hecho por un representante de servicio autorizado.

PROBLEMA	CAUSA POSIBLE	SOLUCIÓN POSIBLE
La aspiradora no funciona.	<ol style="list-style-type: none">1. Está desconectada del enchufe.2. El control ON-OFF no está en la posición "ON".3. Cortacircuitos botado o fusible quemado en el tablero de servicio de la residencia.	<ol style="list-style-type: none">1. Conecte bien. Prete el control ON-OFF a la posición "ON".2. Prete el control ON-OFF a la posición "ON".3. Reestablezca el cortacircuitos o cambie el fusible.
No aspira satisfactoriamente.	<ol style="list-style-type: none">1. Bolsa para polvo llena.2. Correa rota.3. Manguera o boquilla atascada.4. Manguera no está bien insertada.5. Agitador desgastado.6. Manguera rota.7. La cubierta de polvo no está bien cerrada.8. Correa no está instalada en el eje del motor.	<ol style="list-style-type: none">1. Cambie la bolsa de polvo.2. Cambie la correa.3. Revise la manguera o la boquilla.4. Inserte bien la manguera.5. Cambie el agitador.6. Cambie la manguera.7. Cierre bien la cubierta de polvo.8. Instale la correa en el eje del motor.
Selector carpet-bare floor no funciona.	<ol style="list-style-type: none">1. La correa está mal instalada con el selector carpet-bare floor en la posición inapropiada.	<ol style="list-style-type: none">1. Instale la correa correctamente.
La basura de sale de la bolsa para polvo.	<ol style="list-style-type: none">1. La bolsa no está bien cerrada.2. Bolsa rota.	<ol style="list-style-type: none">1. Cierre bien la bolsa.2. Cambie la bolsa.

WARRANTY

Panasonic Commercial Vacuum Cleaner Limited Warranty

Panasonic Home and Commercial Products Company (referred to as “the warrantor”) will repair this product with new or refurbished parts free of charge, in the U.S.A. or Puerto Rico, for one (1) year from the date of original purchase, in the event of a defect in materials or workmanship.

This Limited Warranty Excludes both Labor and Parts for the following items: disposable dust bags, filters, belts, light bulbs, agitator brushes and batteries (if supplied).

Carry-in or mail-in service in the U.S.A. can be obtained during the warranty period by contacting a Panasonic Services Company (PASC) Factory Servicenter listed in the Servicenter Directory, or by calling toll free, 1-888-350-9590, or by contacting your selling distributor. Carry-in or mail-in service in Puerto Rico can be obtained during the warranty period by calling the local Panasonic Sales Company telephone number listed in the Servicenter Directory.

This warranty is extended only to the original purchaser. A purchase receipt or other proof of date of original purchase will be required before warranty performance is rendered.

This warranty only covers failures due to defects in materials and workmanship which occur during normal use and does not cover damages which occur in shipment, or failures which are caused by products not supplied by the warrantor, or failures which result from accident, misuse, abuse, neglect, mishandling, misapplication, faulty installation, improper operation or maintenance, alteration, modification, power line surge, improper voltage supply, lightning damage, or service by anyone other than a Panasonic Authorized Servicenter, or damage that is attributable to acts of God.

LIMITS AND EXCLUSIONS:

There are no express warranties except as listed above.

THE WARRANTOR SHALL NOT BE LIABLE FOR INCIDENTAL OR CONSEQUENTIAL DAMAGES RESULTING FROM THE USE OF THIS PRODUCT, OR ARISING OUT OF ANY BREACH OF THIS WARRANTY. ALL EXPRESS AND IMPLIED WARRANTIES, INCLUDING THE WARRANTIES OF MERCHANTABILITY AND FITNESS FOR A PARTICULAR PURPOSE, ARE LIMITED TO THE APPLICABLE WARRANTY PERIOD SET FORTH ABOVE.

Some states do not allow the exclusion or limitation of incidental or consequential damages, or limitations on how long an implied warranty lasts, so the above exclusions or limitations may not apply to you.

This warranty gives you specific legal rights and you may also have other rights which vary from state to state. If a problem with this product develops during or after the warranty period, you may contact your dealer or Servicenter. If the problem is not handled to your satisfaction, then write to the Customer Satisfaction Center at the listed address on the back cover.

WARRANTY

Panasonic Canada Inc.

5770 Ambler Drive, Mississauga, Ontario L4W 2T3

PANASONIC PRODUCT - LIMITED WARRANTY

Panasonic Canada Inc. warrants this product to be free from defects in material and workmanship and agrees to remedy any such defect for a period as stated below from the date of original purchase.

Commercial Vacuum Cleaner - Ninety (90) days parts and labour

LIMITATIONS AND EXCLUSIONS

This warranty does not apply to products purchased outside Canada or to any product which has been improperly installed, subjected to usage for which the product was not designed, misused or abused, damaged during shipping, or which has been altered or repaired in any way that affects the reliability or detracts from the performance. Parts such as disposable dust bags, filters, belts, light bulbs and agitator brushes are also excluded from coverage under this warranty.

This warranty is extended to the original end user purchaser only. A purchase receipt or other proof of date of original purchase is required before warranty service is performed.

THIS EXPRESS, LIMITED WARRANTY IS IN LIEU OF ALL OTHER WARRANTIES, EXPRESS OR IMPLIED, EXCLUDING ANY IMPLIED WARRANTIES OF MERCHANTABILITY OR FITNESS FOR A PARTICULAR PURPOSE. IN NO EVENT WILL PANASONIC CANADA INC. BE LIABLE FOR ANY SPECIAL, INDIRECT OR CONSEQUENTIAL DAMAGES.

In certain instances, some jurisdictions do not allow the exclusion or limitation of incidental or consequential damages, or the exclusion of implied warranties, so the above limitations and exclusions may not be applicable.

WARRANTY SERVICE

For product operation and information assistance, please contact your Dealer or our Customer Care Centre at:

Telephone #: (905) 624-5505

Fax #: (905) 238-2360

Web: www.panasonic.ca

For product repairs, please contact one of the following:

- Your Dealer who will inform you of an authorized Servicentre nearest you.
- Our Customer Care Centre at (905) 624-5505 or www.panasonic.ca
- A Panasonic Factory Servicentre listed below:

Richmond, British Columbia

Panasonic Canada Inc.
12111 Riverside Way
Richmond, BC V6W 1K8
Tel: (604) 278-4211
Fax: (604) 278-5627

Calgary, Alberta

Panasonic Canada Inc.
6835-8th St. N.E.
Calgary, AB T2E 7H7
Tel: (403) 295-3955
Fax: (403) 274-5493

Mississauga, Ontario

Panasonic Canada Inc.
5770 Ambler Dr.
Mississauga, ON L4W 2T3
Tel: (905) 624-8447
Fax: (905) 238-2418

Lachine, Québec

Panasonic Canada Inc.
3075, rue Louis A. Amos
Lachine, QC H8T 1C4
Tel: (514) 633-8684
Fax: (514) 633-8020

IF YOU SHIP THE PRODUCT TO A SERVICENTRE

Carefully pack and send prepaid, adequately insured and preferably in the original carton.
Include details of the defect claimed, and proof of date of original purchase.

Garantie

Panasonic Canada Inc.

5770 Ambler Drive, Mississauga, Ontario L4W 2T3

Certificat de garantie limitée Panasonic

Panasonic Canada Inc. garantit cet appareil contre tout vice de fabrication et accepte, le cas échéant, de remédier à toute défectuosité pendant la période indiquée ci-dessous et commençant à partir de la date d'achat original.

Aspireurs à usage commercial - Quatre-vingt-dix (90) jours, pièces et main-d'oeuvre

LIMITATIONS ET EXCLUSIONS

Cette garantie n'est valide que pour les appareils achetés au Canada et ne couvre pas les dommages résultant d'une installation incorrecte, d'un usage abusif ou improprie ainsi que ceux découlant d'un accident en transit ou de manipulation. De plus, si l'appareil a été altéré ou transformé de façon à modifier l'usage pour lequel il a été conçu, cette garantie devient nulle et sans effet. Les piles sèches ne sont pas couvertes sous cette garantie. Cette garantie est octroyée à l'utilisateur original seulement. La facture ou autre preuve de la date d'achat original sera exigée pour toute réparation sous le couvert de cette garantie.

CETTE GARANTIE LIMITÉE ET EXPRESSE REMPLACE TOUTE AUTRE GARANTIE, EXPRESSE OU IMPLICITE, EXCLUANT LES GARANTIES IMPLICITES DU CARACTÈRE ADÉQUAT POUR LA COMMERCIALISATION OU UN USAGE PARTICULIER.

PANASONIC N'AURA D'OBLIGATION EN AUCUNE CIRCONSTANCE POUR TOUT DOMMAGE DIRECT, INDIRECT OU CONSÉCUTIF.

Certaines juridictions ne reconnaissent pas les exclusions ou limitations de dommages indirects ou consécutifs, ou les exclusions de garanties implicites. Dans de tels cas, les limitations stipulées ci-dessus peuvent ne pas être applicables.

RÉPARATION SOUS GARANTIE

Pour de l'aide sur le fonctionnement de l'appareil ou pour toute demande d'information, veuillez contacter votre détaillant ou notre service à la clientèle au :

N° de téléphone : (905) 624-5505 N° de télécopieur : (905) 238-2360 Site Internet : www.panasonic.ca

Pour la réparation des appareils, veuillez consulter :

- votre détaillant, lequel pourra vous renseigner sur le centre de service agréé le plus près de votre domicile ;
- notre service à la clientèle au (905) 624-5505 ou www.panasonic.ca
- un de nos centres de service de la liste ci-dessous :

Richmond, Colombie-Britannique

Panasonic Canada Inc.
12111 Riverside Way
Richmond, BC V6W 1K8
Tél. : (604) 278-4211
Télééc. : (604) 278-5627

Calgary, Alberta

Panasonic Canada Inc.
6835-8th St. N.E.
Calgary, AB T2E 7H7
Tél. : (403) 295-3955
Télééc. : (403) 274-5493

Mississauga, Ontario

Panasonic Canada Inc.
5770 Ambler Dr.
Mississauga, ON L4W 2T3
Tél. : (905) 624-8447
Télééc. : (905) 238-2418

Lachine, Québec

Panasonic Canada Inc.
3075, rue Louis A. Amos
Lachine, QC H8T 1C4
Tél. : (514) 633-8684
Télééc. : (514) 633-8020

Expédition de l'appareil à un centre de service

Emballer soigneusement l'appareil, de préférence dans le carton d'origine, et l'expédier port payé et assuré au centre de service.

Inclure la description détaillée de la panne et la preuve de la date d'achat original.

Réf. : VACwarFr05/01

Garantía

La garantía límite de la aspiradora comercial Panasonic

Panasonic Home and Commercial Products Company (referido como garante) arreglará este producto gratis con las piezas nuevas o restauradas en los Estados Unidos o en Puerto Rico por un (1) año de la fecha de compra original en caso de un defecto en las materias o en el montaje del producto.

Esta garantía límite excluye ambos el labor y las piezas para lo siguiente: las bolsas para polvo, los filtros, las correas, las bombillas, los cepillos para agitador, y las pilas (si están incluidas).

En los Estados Unidos puede llevar o mandar este producto por correo para darle servicio durante el período de garantía. Consulte el Servicenter Directory para un Panasonic Services Company (PASC) Factory Servicenter o llame al 1-888-350-9590, o póngase en contacto con su distribuidor vendedor. En Puerto Rico puede llevar o mandar por correo este producto durante el período de garantía por llamar al número de teléfono local de la Panasonic Sales Company en el Servicenter Directory.

Se ofrece únicamente la garantía al comprador original. Se necesitan el recibo de compra u otra prueba de la fecha de compra para obtener asistencia incluida en la garantía.

Esta garantía incluye únicamente los defectos en materias o en el montaje que ocurre durante el uso normal y no incluye los daños causados por transporte o problemas que son causados por los productos que no son Panasonic o problemas que resultan en los accidentes, el mal uso, el abuso el descuido, manejo malo, la aplicación mala, alteración, modificación de este producto, la sobretensión en la corriente eléctrica, el voltaje inadecuado, daño resultado por los rayos, o el arreglado por alguien que no está autorizado por Panasonic, o los daños resultados por los actos de Dios.

Límites y exclusiones:

No hay garantías expresadas excepto las descritas arriba. El garante no será responsable de los daños incidentales o consiguientes resultados del uso de este producto o violación de esta garantía. Todas las garantías expresadas o implícitas incluso las garantías de comercio y del propósito particular están limitadas por el período de garantía descrito arriba.

Algunos estados no permiten el límite o la exclusión de daños incidentales o consiguientes ni límite del tiempo de la garantía por eso los límites o exclusiones descritos arriba no le son aplicables a usted.

Esta garantía le da ciertos derechos legales y es posible que usted tenga otros derechos que varían de estado a estado. Si un problema con este problema ocurre durante o después del período de la garantía, puede informarse en su tienda o a su Centro de Servicio. Si el problema no se resuelve a su satisfacción, escriba al Customer Satisfaction Center en la dirección incluida en la última página de este manual.

Notes, Remarques, Notas

Notes, Remarques, Notas

Notes, Remarques, Notas

WHAT TO DO WHEN SERVICE IS NEEDED

If your Panasonic Vacuum Cleaner needs service, look in the yellow pages of the telephone book under HOME APPLIANCE SERVICE for your nearest Panasonic Services Company ("PASC") Factory Servicenter, or PASC authorized Servicenter, or call, 1-800-211-PANA (7262) toll free to find a convenient servicenter. **DO NOT send the product to the Executive or Regional Sales offices. They are NOT equipped to make repairs.**

If you ship the product

Carefully pack and send it prepaid, adequately insured and preferably in the original carton. Attach a postage-paid letter to the outside of the carton, which contains a description of your complaint. **DO NOT send the product to the Executive or Regional Sales Offices. They are NOT equipped to make repairs.**

PANASONIC CONSUMER ELECTRONICS COMPANY
DIVISION OF MATSUSHITA ELECTRIC CORPORATION OF AMERICA

One Panasonic Way
Secaucus, New Jersey 07094
World Wide Web Address
<http://www.panasonic.com>

What to do when service is needed Service après-vente (Canada)

WARRANTY SERVICE

For product operation and information assistance, please contact your Dealer or our Customer Care Centre at:

Telephone #: (905) 624-5505

Fax #: (905) 238-2360

Web: www.panasonic.ca

For product repairs, please contact one of the following:

- Your Dealer who will inform you of an authorized Servicentre nearest you.
- Our Customer Care Centre at (905) 624-5505 or www.panasonic.ca
- A Panasonic Factory Servicentre listed on warranty page.

RÉPARATION SOUS GARANTIE

Pour de l'aide sur le fonctionnement de l'appareil ou pour toute demande d'information, veuillez contacter votre détaillant ou notre service à la clientèle au :

N° de téléphone : (905) 624-5505 N° de télécopieur : (905) 238-2360 Site Internet : www.panasonic.ca ;

Pour la réparation des appareils, veuillez consulter :

- votre détaillant, lequel pourra vous renseigner sur le centre de service agréé le plus près de votre domicile ;
- notre service à la clientèle au (905) 624-5505 ou www.panasonic.ca ;
- un de nos centres de service.

Quando necesita servicio

*Si su aspiradora Panasonic necesita servicio, busque el Centro de Servicio Panasonic o un Centro de Servicio PASC autorizado más cercano bajo "Servicio de Electrodomésticos" en las páginas amarillas de la guía de teléfonos o llame gratis al 1-800-211-PANA (7262) para encontrar un centro de servicio conveniente. **No mande el producto a las Executive o Regional Sales Offices. No están equipadas para arreglar estos productos.***

Si manda el producto

*Empaquete con cuidado en el cartón original si posible y mándelo prepago y con seguro suficiente. Ponga una carta con sellos en la que describe su problema con el producto en el exterior del cartón. **No mande el producto a las Executive o Regional Sales Offices. No están equipadas para arreglar estos productos.***

PANAMEX COMPANY
DIVISION OF MATSUSHITA ELECTRIC CORPORATION OF AMERICA

One Panasonic Way
Secaucus, New Jersey 07094
World Wide Web Address
<http://www.panasonic.com>

AC01ZCNJZ000
C01ZCNJ00000

Printed in Mexico
Impreso en Mexico
Imprimé au Mexique